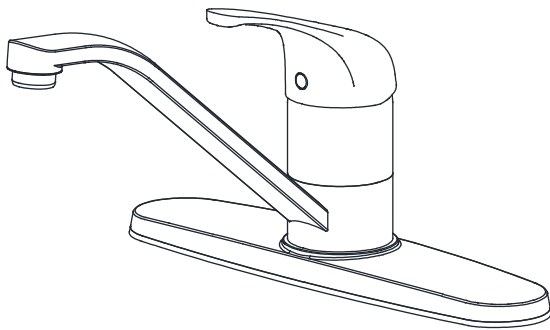
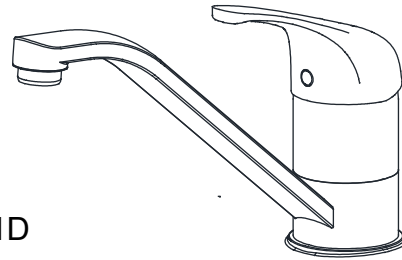


Model/Modèle
ED131
ED131D

Installation / Installation



ED131D



ED131

Single Handle Kitchen Faucet Robinet de cuisine à une manette

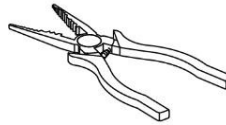
Tools You Will Need / Outils dont vous aurez besoin



Adjustable Wrench
Clé à molette



Pipe Tape
Ruban pour tuyau



Needle Nose Pliers
Pincettes à bec effilé



Silicone Sealant
Enduit d'étanchéité au silicone

INSTALLATION TIPS

- The manufacturer suggests using a locally licensed plumber for installation.
- Cover your drain to avoid losing parts.
- Do not put plumber's putty on threads.
- During installation do not drastically bend, twist or kink supplies or hoses as this may cause low flow or leaks.

CONSIGNES DE INSTALLATION

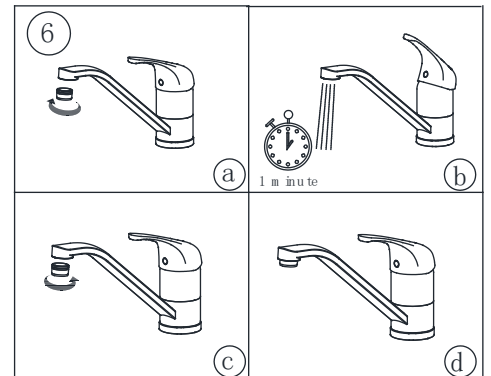
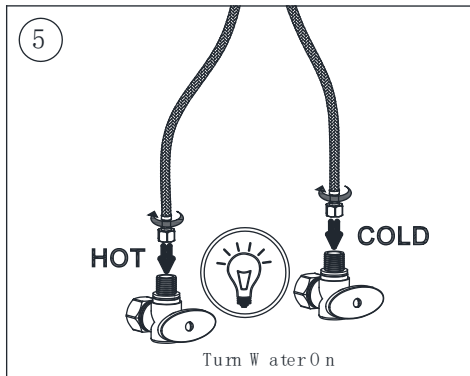
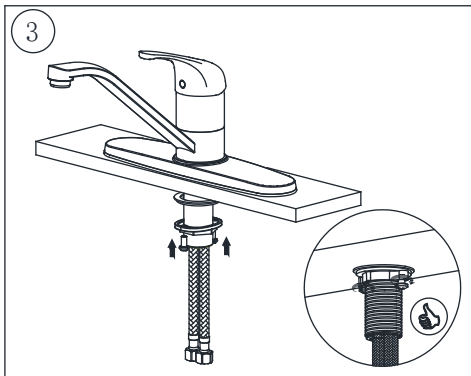
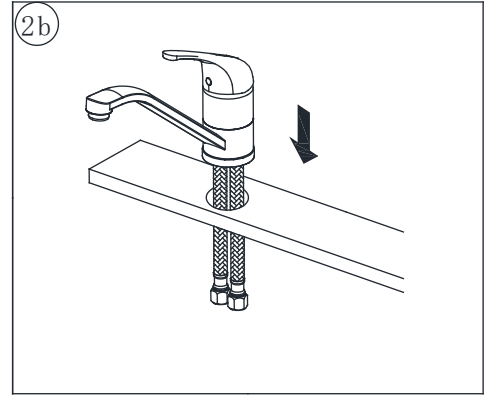
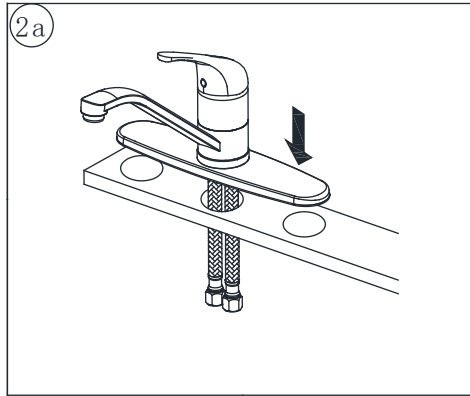
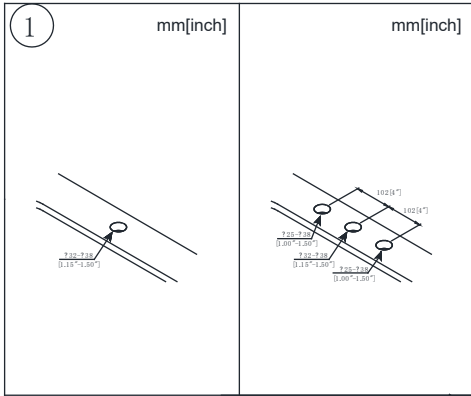
- Le fabricant suggère de confier l'installation à un plombier qualifié pour exercer dans cette région.
- Couvrir le drain pour ne pas perdre des pièces.
- N'appliquez pas de mastic de plomberie sur le filetage.
- Pendant l'installation, ne pas plier, tordre ou tortiller les fournitures ou les tuyaux pour ne pas ralentir le débit ou causer des fuites.



Revised 2/3/2021

**Model/Modèle
ED131
ED131D**

Installation / Installation



Installation / Installation

Troubleshooting / Dépannage

If you've followed the instructions carefully and your faucet still does not work properly, take these corrective steps.

Si vous avez suivi attentivement les instructions et que votre robinet ne fonctionne toujours pas correctement, apporter les correctifs suivants.

Problem / Problème	Cause / Cause	Action / Correctif
Leaks underneath handle. Fuites sous la poignée.	Retainer nut has come loose. O-ring is dirty or damaged. L'écrou de fixation s'est desserré. Le joint torique est sale ou endommagé.	Tighten the retainer nut. Clean or replace O-ring. Serrer l'écrou de fixation. Nettoyer ou remplacer le joint torique.
Aerator leaks or has an inconsistent water flow pattern. Le brise-jet fuit ou la diffusion des jets n'est pas uniforme.	Aerator is dirty or misfitted. Le brise-jet est sale ou mal ajusté.	Unscrew aerator, remove any debris, check seating of rubber seal then re-assemble aerator. Dévisser le brise-jet, le nettoyer, vérifier l'assise du joint en caoutchouc et remettre le brise-jet en place.



**Model/
Modèle
ED131
ED131D**

Installation / Installation

Replacement Parts / Pièces de rechange

No.	Description	Part No.
1	Index Button / Repère de température	CTCP0072 CTST0117
2	Metal Handle / Manette en métal	CTHZ0312 CTKP0020
3	Trim Ring / Garniture circulaire	CTCP0694
4	Ceramic Disc Cartridge / Cartouche disque céramique	ATBA0196
5	Spout Assembly	CTKP0350 ATBF0429
6	O-Rings	CTWR0285
7	Aerator / Brise-jet	CTWR0185 CTXB0053 ATBX0122
8	Base	
9	*Cover & Putty Plates / Applique et les plaques de masti	CTCT0168 CTWP0349
9	Mounting Hardware / Matériel de fixation	ATBQ1044

* please indicate finish for these parts

* Deck Plate is offered with ED131D

