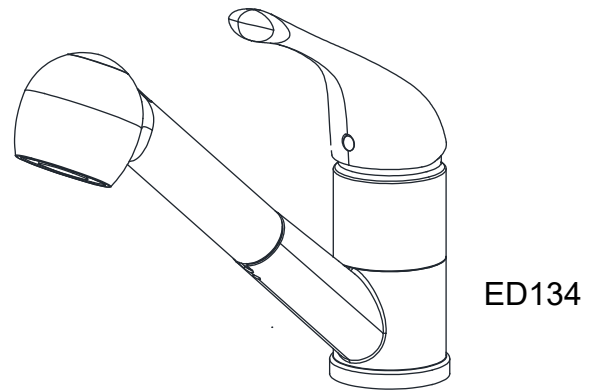
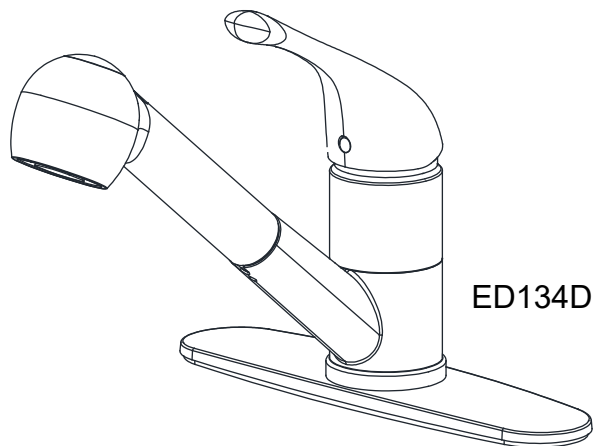


Model/Modèle

Installation / Installation



Pull-down Kitchen Faucet Robinet de cuisine a bec arroseur

Tools You Will Need / Outils dont vous aurez besoin



Adjustable Wrench
Clé à molette



Phillips Screwdriver
Tournevis cruciforme



Silicone Sealant
Enduit d'étanchéité au silicone

INSTALLATION TIPS

- The manufacturer suggests using a locally licensed plumber for installation.
- Cover your drain to avoid losing parts.

CONSIGNES DE INSTALLATION

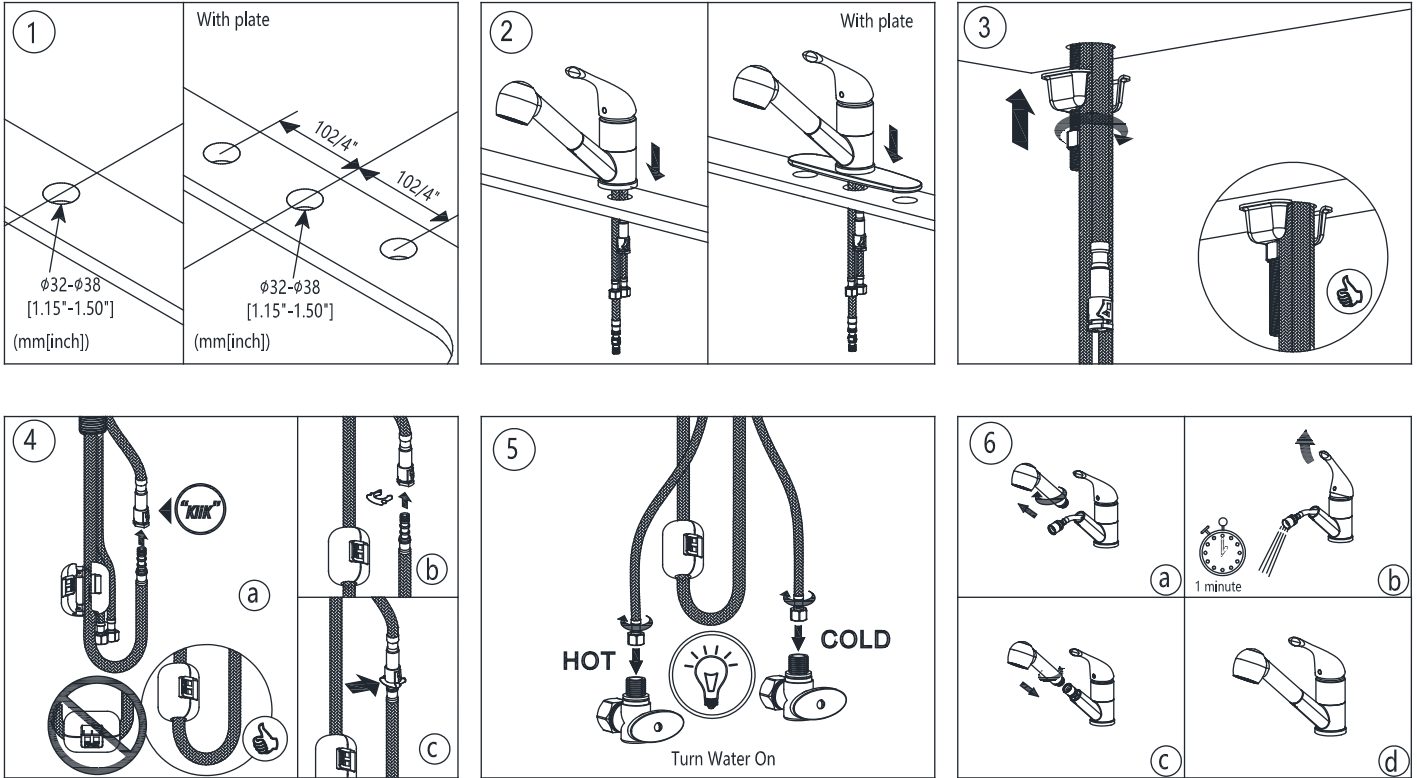
- Le fabricant suggère de confier l'installation à un plombier qualifié pour exercer dans cette région.
- Couvrir le drain pour ne pas perdre des pièces.



Revised 11/13/2018

Model/Modèle
ED134
ED134D

Installation / Installation



Installation / Installation

Troubleshooting / Dépannage

If you've followed the instructions carefully and your faucet still does not work properly, take these corrective steps.

Si vous avez suivi attentivement les instructions et que votre robinet ne fonctionne toujours pas correctement, apporter les correctifs suivants.

| Problem / Problème / Problema | Cause / Cause / Causa | Action / Correctif / Solución |
|--|--|---|
| Leaks underneath handle. Fuites sous la poignée. | Retainer nut has come loose. O-ring is dirty or damaged. L'écrou de fixation s'est desserré. Le joint torique est sale ou endommagé | Tighten the retainer nut. Clean or replace O-ring. Serrer l'écrou de fixation. Nettoyer ou remplacer le joint torique. |
| Leaks from the hose under the deck. Fuites du tuyau observées sous la plaque. | Hose and spray head connection may be loose. Le raccord du tuyau à la tête de vaporisation peut être desserré. | Tighten the connection between the spray head and hose. Serrez le raccord entre la tête de vaporisation et le tuyau. |
| Hose does not retract. Le tuyau ne s'escamote pas. | Weight is not installed in the appropriate position. Le poids n'est pas dans la position Correcte. | Reinstall weight (step 8). Installez à nouveau le poids (étape 8). |



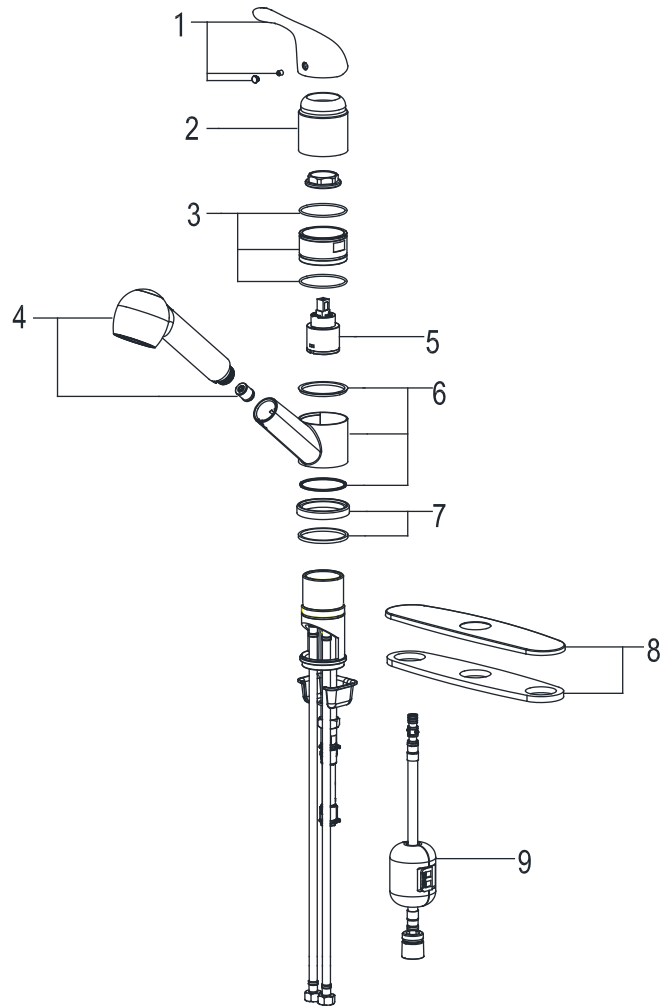
Model/Modèle
ED134
ED134D

Installation / Installation

Replacement Parts / Pièces de rechange

| No. | Part Name | Part No. |
|-----|---|----------------------------------|
| 1 | Metal Handle / Manette en métal | CTHZ0201 CTCP0072 CTST0117 |
| 2 | Cover | CTCB0054 |
| 3 | Retainer | CTKL0006 CTRR0085 |
| 4 | Shower | ATBE0054 ATBA0313 |
| 5 | Cartridge | ATBA0285 |
| 6 | Spout Assembly | CTCZ0301 CTWP0237 CTWP0039 |
| 7 | Base | CTDZ0125 CTWR0114 |
| 8 | Cover & Putty Plates (Optional based on the models) | CTCT0168 CTWP0349 |
| 9 | Counter Weight | ATBQ0882 |

* Please indicate finish for these parts
 ** Deck PLate Included only with ED134D



Contact us: Have Questions or in need of support? Visit our website. See Product Label for more information
 Contactez-nous: Vous avez des questions ou besoin d'assistance ? Voir l'étiquette du produit pour plus d'informations



Revised 11/13/2018