

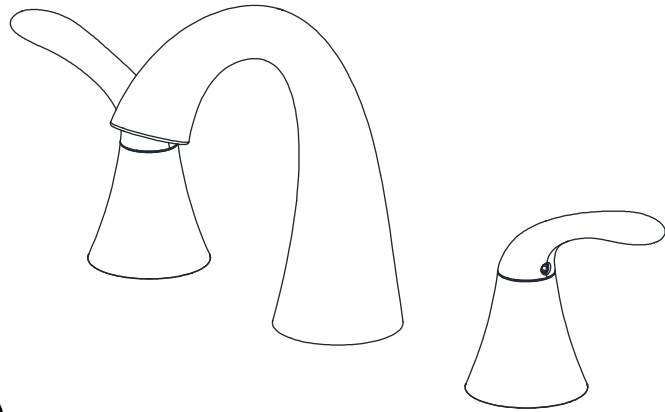
Model/Modèle
ED2418
ED2418-PU



Installation / Installation

6"-12" Widespread Lavatory Faucet

Robinet de lavabo espacé (6 à 12 po)

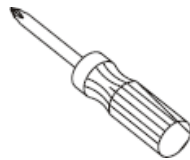


Tools You Will Need / Outils dont vous aurez besoin



Adjustable Wrench

Clé à molette



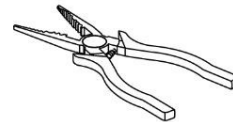
Phillips Screwdriver

Tournevis cruciforme



Silicone Sealant

Enduit d'étanchéité
au silicone



Needle Nose Pliers

Pincès à bec effilé

INSTALLATION TIPS

- The manufacturer suggests using a locally licensed plumber for installation.
- Cover your drain to avoid losing parts.
- This product is engineered to meet the EPA WaterSense flow requirement. The flow rate is governed by the flow controller. If replacement is ever required, be sure to replace it with a WaterSense compliant flow controller to retain the water conserving flow rate of this product.

CONSIGNES DE INSTALLATION

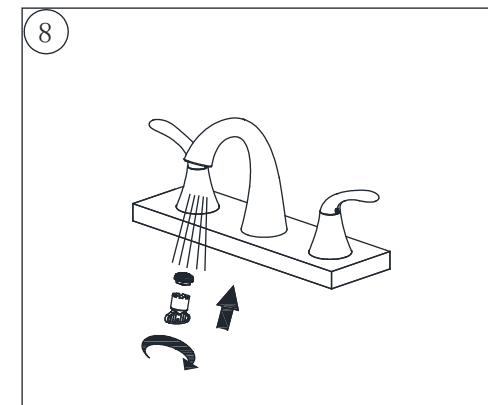
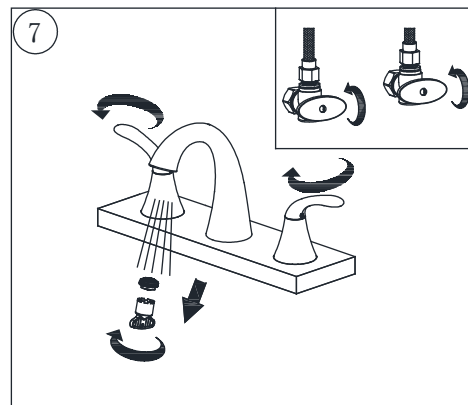
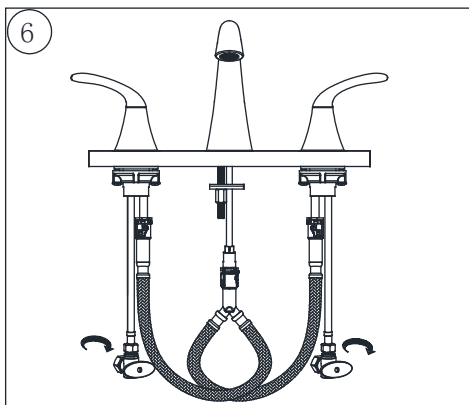
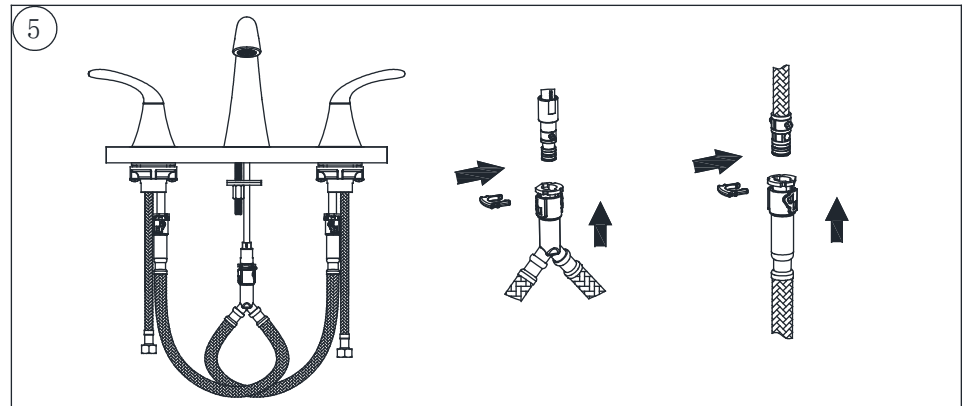
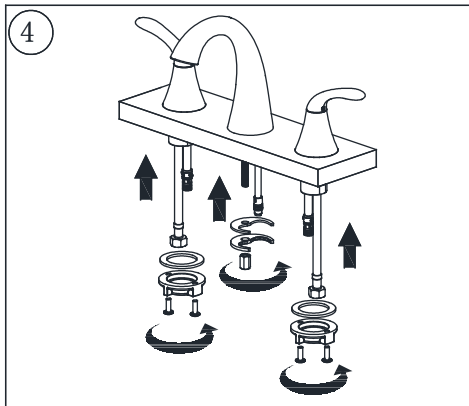
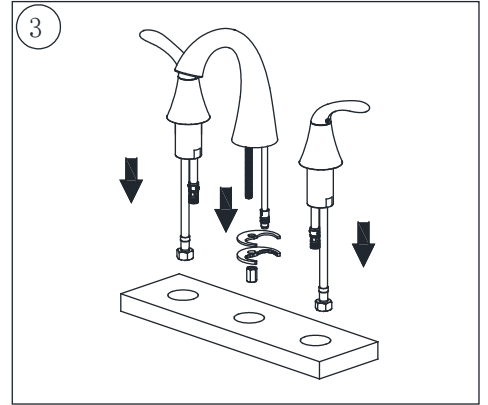
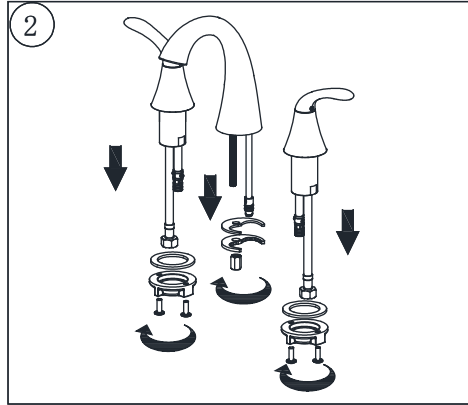
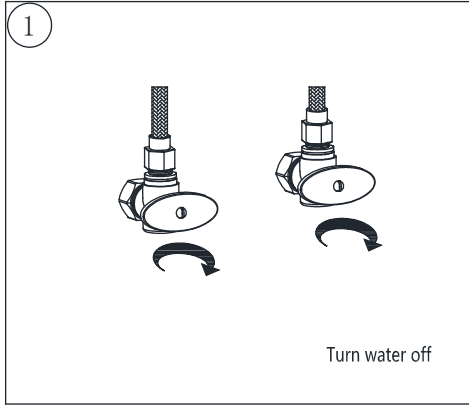
- Le fabricant suggère de confier l'installation à un plombier qualifié pour exercer dans cette région.
- Couvrir le drain pour ne pas perdre des pièces.
- Ce produit est conçu pour respecter les exigences de débit d'eau du programme WaterSense de l'EPA. Le débit est réglé par le régulateur. Si une pièce doit être remplacée, assurez-vous d'utiliser un régulateur de remplacement conforme à WaterSense afin de conserver le taux de débit de ce produit.



Revised 7/10/2020

Model/Modèle
ED2418
ED2418-PU

Installation / Installation



Model/Modèle
ED2418
ED2418-PU

Installation / Installation

Troubleshooting / Dépannage

If you've followed the instructions carefully and your faucet still does not work properly, take these corrective steps.

Si vous avez suivi attentivement les instructions et que votre robinet ne fonctionne toujours pas correctement, apporter les correctifs suivants.

Problem / Problème	Cause / Cause	Action / Correctif
Leaks underneath handle.	Retainer nut has come loose. O-ring is dirty or damaged.	Tighten the retainer nut. Clean or replace O-ring.
Fuites sous la poignée.	L'écrou de fixation s'est desserré. Le joint torique est sale ou endommagé.	Serrer l'écrou de fixation. Nettoyer ou remplacer le joint torique.
Aerator leaks or has an inconsistent water flow pattern.	Aerator is dirty or misfitted.	Unscrew aerator, remove any debris, check seating of rubber seal then re-assemble aerator.
Le brise-jet fuit ou la diffusion des jets n'est pas uniforme.	Le brise-jet est sale ou mal ajusté.	Dévisser le brise-jet, le nettoyer, vérifier l'assise du joint en caoutchouc et remettre le brise-jet en place.



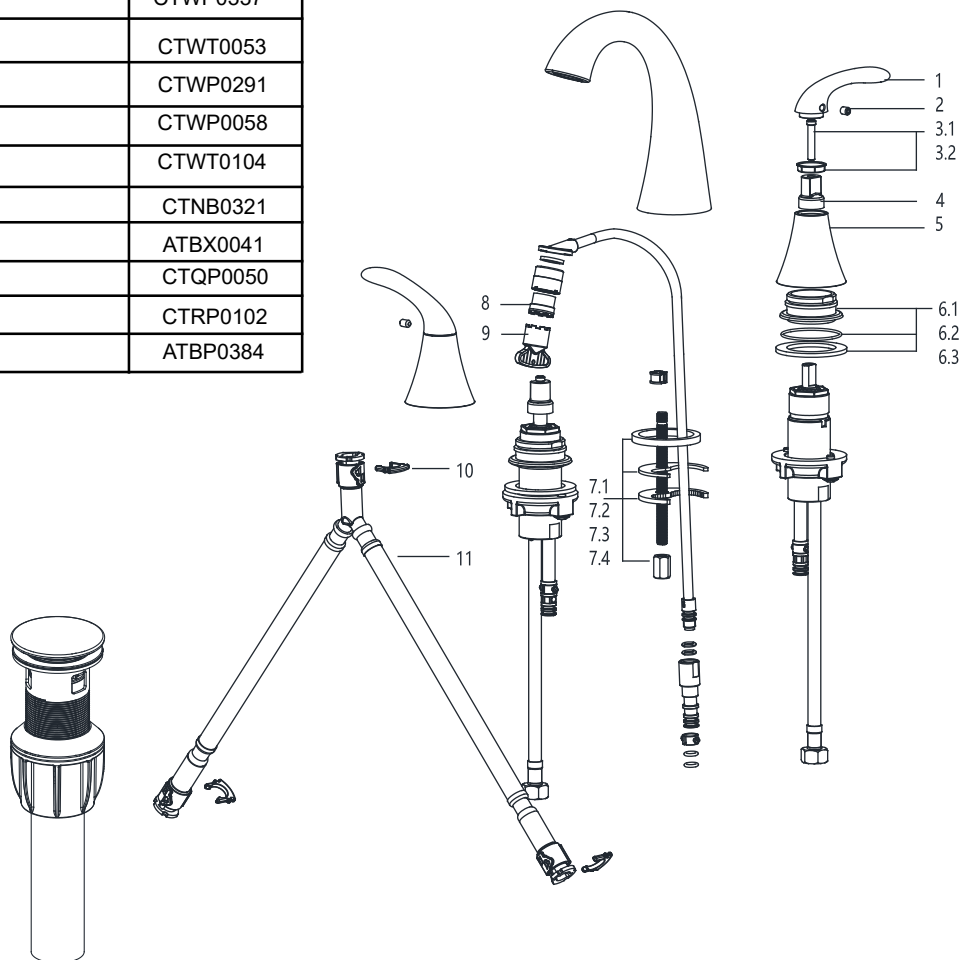
**Model/
Modèle
ED2418
ED2418-PU**

Installation / Installation

Replacement Parts / Pièces de rechange

No .	Part Name	Part No.
1	Metal Handle - Cold / Manette en métal-froid /	CTHZ0474
2	Index Button / Capuchon indicateur	CTST0269
3.1	Screw	CTST0254
3.2	Plaster Guard	CTCP0429
4	Connector	CTCP0382
5	Flange	CTDZ0194
6.1	Connector	CTMB0995
6.2	Washer	CTWP0337
6.3	Washer	CTWT0053
7.1	Washer	CTWP0291
7.2	Seal	CTWP0058
7.3	Washer	CTWT0104
7.4	Nut	CTNB0321
8	Aerator / Brise-jet	ATBX0041
9	Tool	CTQP0050
10	C-Ring	CTRP0102
11	Supply Hose / Tuyau d'alimentation d'eau	ATBP0384

* please indicate finish for these parts
* Pop-up included with KIT ED2418-PU



Contact us: Have Questions or in need of support? Visit our website. See Product Label for more information
Contactez-nous: Vous avez des questions ou besoin d'assistance ? Voir l'étiquette du produit pour plus d'informations



Revised 7/10/2020