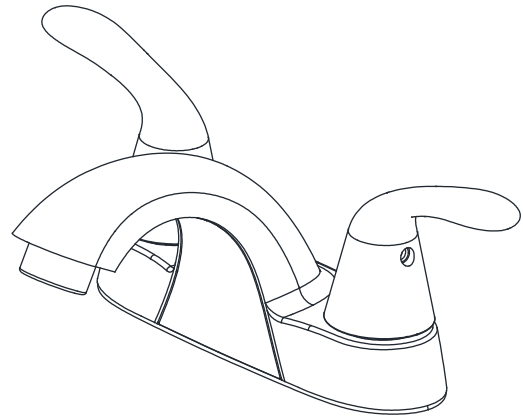


Model/Modèle
ED241
ED241-PU



Installation / Installation

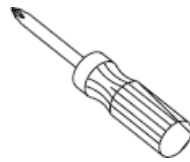
4" Centerset Lavatory Faucet Robinet de lavabo monopièce, entraxe de 4 p



Tools You Will Need / Outils dont vous aurez besoin



Adjustable Wrench
Clé à molette



Phillips Screwdriver
Tournevis cruciforme



Silicone Sealant
Enduit d'étanchéité au silicone

INSTALLATION TIPS

- The manufacturer suggests using a locally licensed plumber for installation.
- Cover your drain to avoid losing parts.
- This product is engineered to meet the EPA WaterSense flow requirement. The flow rate is governed by the flow controller. If replacement is ever required, be sure to replace it with a WaterSense compliant flow controller to retain the water conserving flow rate of this product.

CONSIGNES DE INSTALLATION

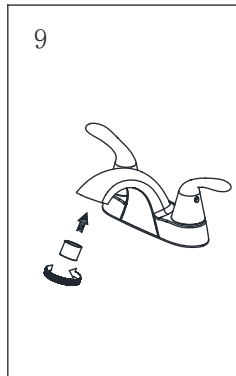
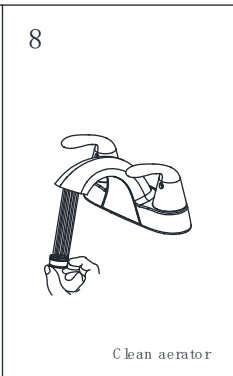
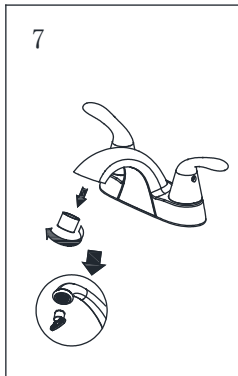
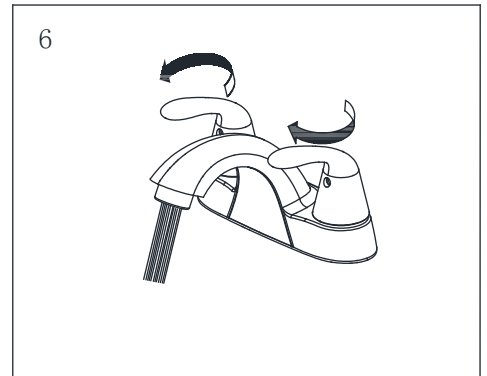
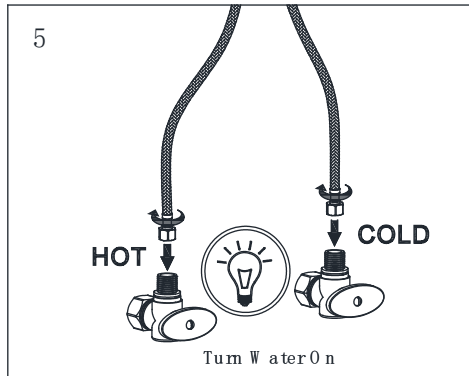
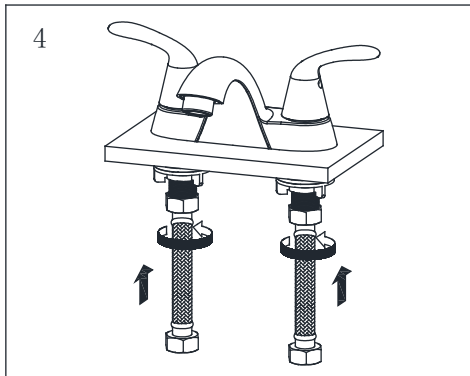
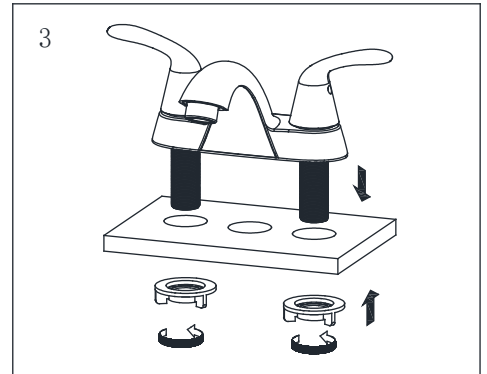
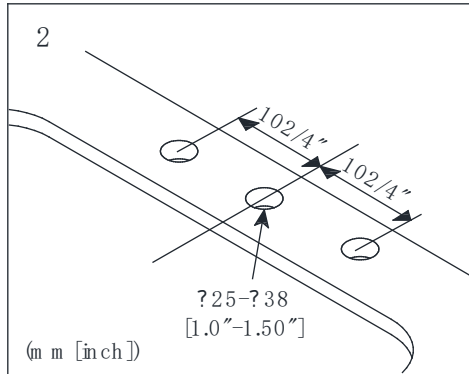
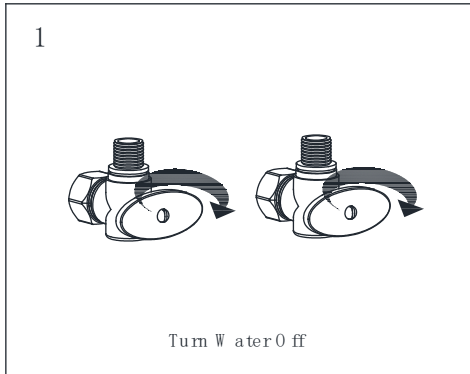
- Le fabricant suggère de confier l'installation à un plombier qualifié pour exercer dans cette région.
- Couvrir le drain pour ne pas perdre des pièces.
- Ce produit est conçu pour respecter les exigences de débit d'eau du programme WaterSense de l'EPA. Le débit est réglé par le régulateur. Si une pièce doit être remplacée, assurez-vous d'utiliser un régulateur de remplacement conforme à WaterSense afin de conserver le taux de débit de ce produit.



Revised 2/3/2021

Model/Modèle
ED241
ED241-PU

Installation / Installation



**Model/Modèle
ED241
ED241-PU**

Installation / Installation

Troubleshooting / Dépannage

If you've followed the instructions carefully and your faucet still does not work properly, take these corrective steps.

Si vous avez suivi attentivement les instructions et que votre robinet ne fonctionne toujours pas correctement, apporter les correctifs suivants.

Problem / Problème	Cause / Cause	Action / Correctif
Leaks underneath handle. Fuites sous la poignée.	Retainer nut has come loose. O-ring is dirty or damaged. L'écrou de fixation s'est desserré. Le joint torique est sale ou endommagé.	Tighten the retainer nut. Clean or replace O-ring. Serrer l'écrou de fixation. Nettoyer ou remplacer le joint torique.
Aerator leaks or has an inconsistent water flow pattern. Le brise-jet fuit ou la diffusion des jets n'est pas uniforme.	Aerator is dirty or misfitted. Le brise-jet est sale ou mal ajusté.	Unscrew aerator, remove any debris, check seating of rubber seal then re-assemble aerator. Dévisser le brise-jet, le nettoyer, vérifier l'assise du joint en caoutchouc et remettre le brise-jet en place.



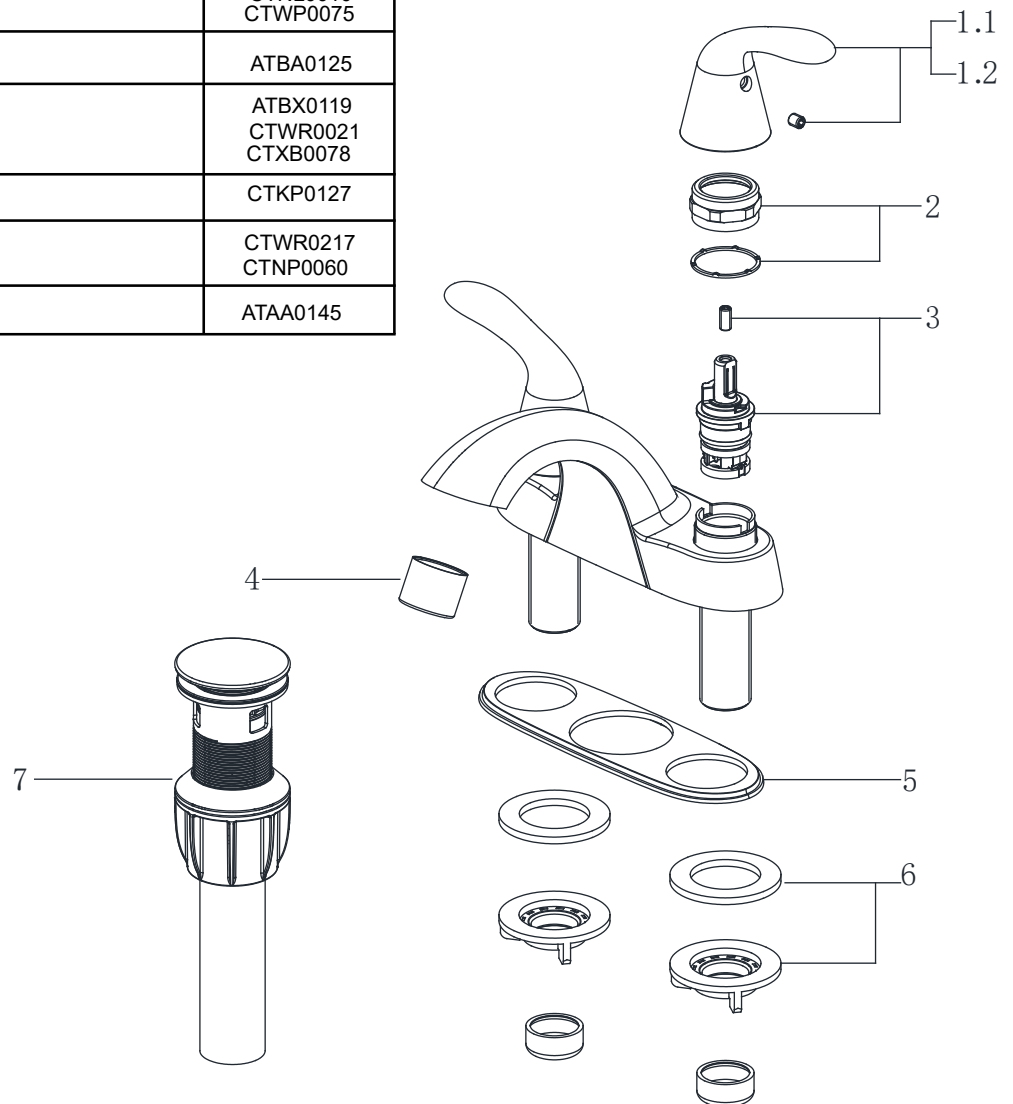
Model/Modèle
ED241
ED241-PU

Installation / Installation

Replacement Parts / Pièces de rechange

No.	Description	Part No.
1.1	Handle-Cold	CTHZ0338 CTST0117
1.2	Handle-Hot	CTHZ0338 CTST0117
2	Retainer Nut	CTNL0010 CTWP0075
3	Ceramic Disc Cartridge	ATBA0125
4	Aerator	ATBX0119 CTWR0021 CTXB0078
5	Putty Plates	CTKP0127
6	Lock Nut	CTWR0217 CTNP0060
7	Pop-Up Drain Assembly	ATAA0145

* please indicate finish for these parts
 * Pop-up included with KIT ED241-PU



Contact us: Have Questions or in need of support? Visit our website. See Product Label for more information
 Contactez-nous: Vous avez des questions ou besoin d'assistance ? Voir l'étiquette du produit pour plus d'informations



Revised 2/3/2021