

Model/Modèle
ES121

Installation / Installation

Two Handle Mop Service Sink Faucet

Robinet de poste d'eau à deux manettes



Tools You Will Need / Outils dont vous aurez besoin



Adjustable Wrench
Clé à molette



Pipe Tape
Ruban pour tuyau



Groove Joint Pliers
Pince multiprise



Phillips Screwdriver
Tournevis cruciforme

INSTALLATION TIPS

- The manufacturer suggests using a locally licensed plumber for installation.
- Cover your drain to avoid losing parts.

CONSIGNES DE INSTALLATION

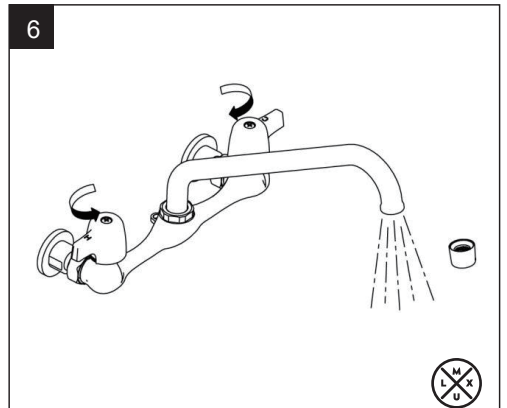
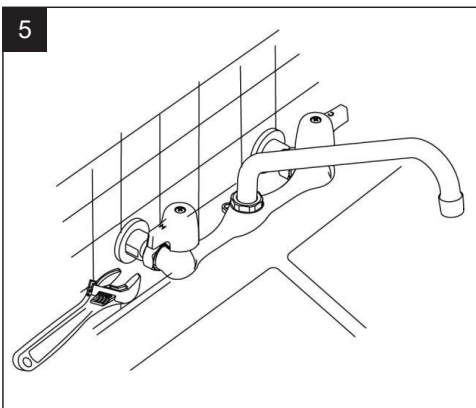
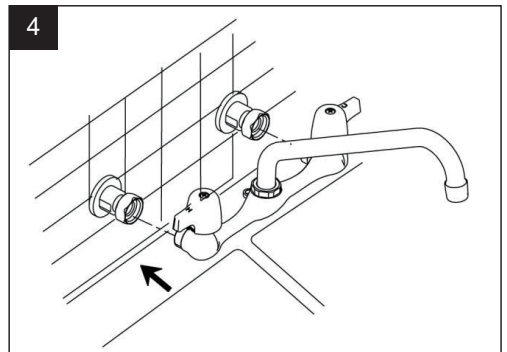
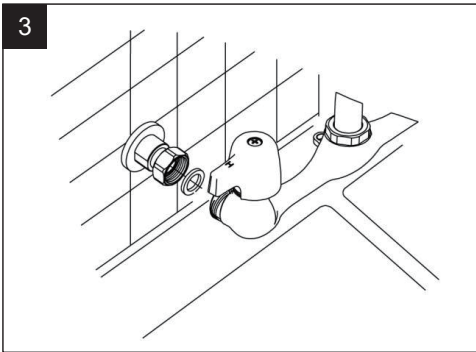
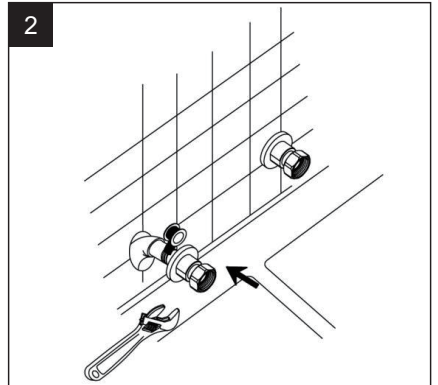
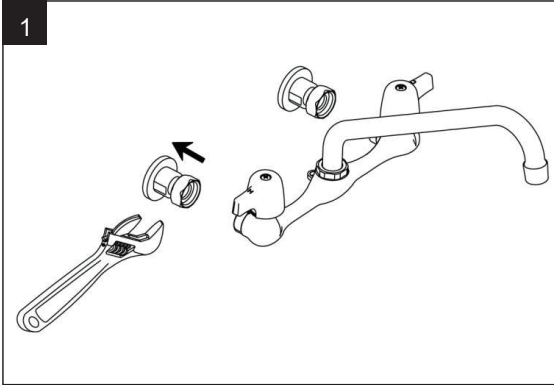
- Le fabricant suggère de confier l'installation à un plombier qualifié pour exercer dans cette région.
- Couvrir le drain pour ne pas perdre des pièces.



Revised 8/7/2023

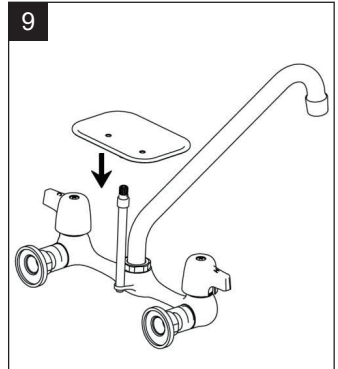
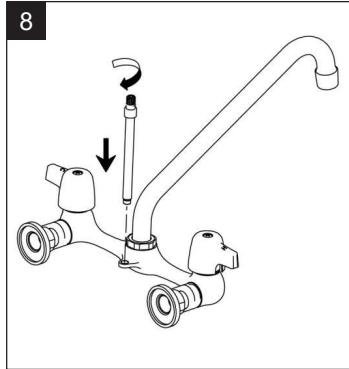
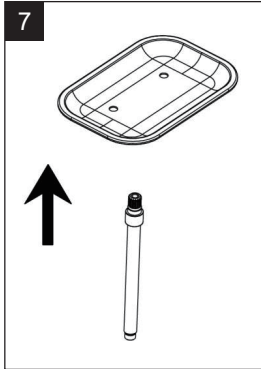
Model/Modèle ES121

Installation / Installation



Model/Modèle ES121

Installation / Installation



Troubleshooting / Dépannage

If you've followed the instructions carefully and your faucet still does not work properly, take these corrective steps.

Si vous avez suivi attentivement les instructions et que votre robinet ne fonctionne toujours pas correctement, apporter les correctifs suivants.

Problem / Problème	Cause / Cause	Action / Correctif
Leaks underneath handle. Fuites sous la poignée.	Retainer nut has come loose. O-ring is dirty or damaged. L'écrou de fixation s'est desserré. Le joint torique est sale ou endommagé.	Tighten the retainer nut. Clean or replace O-ring. Serrer l'écrou de fixation. Nettoyer ou remplacer le joint torique.
Aerator leaks or has an inconsistent water flow pattern. Le brise-jet fuit ou la diffusion des jets n'est pas uniforme.	Aerator is dirty or misfitted. Le brise-jet est sale ou mal ajusté.	Unscrew aerator, remove any debris, check seating of rubber seal then re-assemble aerator. Dévisser le brise-jet, le nettoyer, vérifier l'assise du joint en caoutchouc et remettre le brise-jet en place.



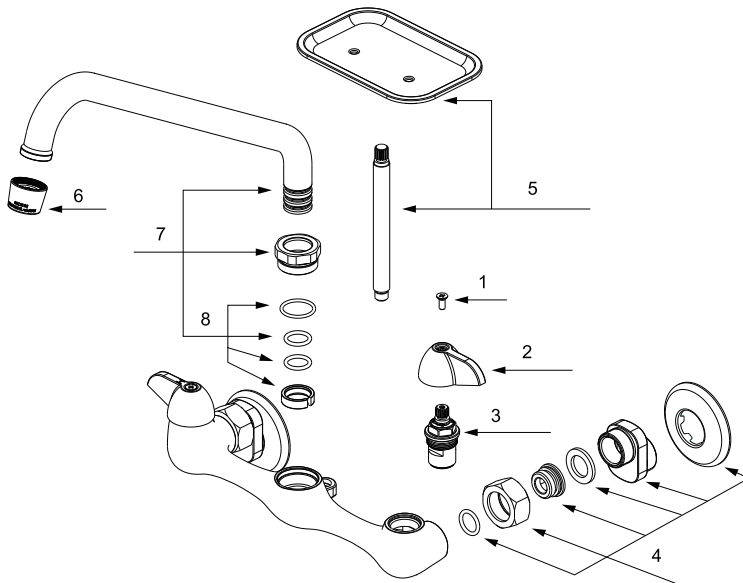
Model/Modèle ES121

Installation / Installation

Replacement Parts / Pièces de rechange

No.	Description	Part No.
1	Screw (W3/16"-24*13L) / Vis	642083
2	Metal Handle / Manette en métal	623002A*
3	Cartridge Assembly / Assemblage de cartouche	626023A
4	Wall Mount Hardware / Matériel de fixation	641022A*
5	Soap Dish Assembly / Assemblage du porte-savon	643001A*
6	Aerator / Brise-jet	632021*
7	Spout Assembly / Assemblage du bec	616130A*
8	Spout Seal Kit / Ensemble d'anneaux d'étanchéité pour le bec	625008A

* please indicate finish for these parts



Need help? Please call our customer service line at +1(450) 621-5636 for additional assistance or service. See product label for more information to visit our website: mainlinecollection.ca

Besoin d'aide? Veuillez communiquer avec notre service à la clientèle au +1(450) 621-5636 pour tous renseignements ou services complémentaires. Voir l'étiquette du produit pour plus d'informations pour visiter notre site web: mainlinecollection.ca



Revised 8/7/2023