

Model/Modèle
ES123R

Installation / Installation



Two Handle Kitchen Faucet Robinet de cuisine à deux manettes

Tools You Will Need / Outils dont vous aurez besoin



Adjustable Wrench
Clé à molette



Pipe Tape
Ruban pour tuyau



Phillips Screwdriver
Tournevis cruciforme



Silicone Sealant
Enduit d'étanchéité au silicone

INSTALLATION TIPS

- The manufacturer suggests using a locally licensed plumber for installation.
- Cover your drain to avoid losing parts.
- Do not put plumber's putty on threads.
- During installation do not drastically bend, twist or kink supplies or hoses as this may cause low flow or leaks.

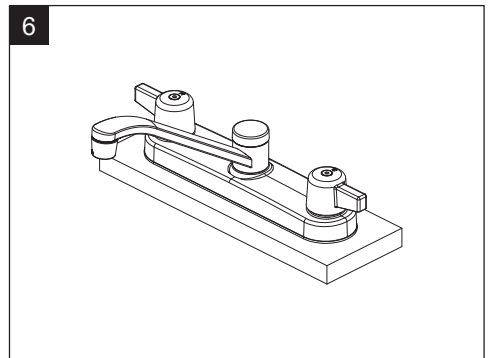
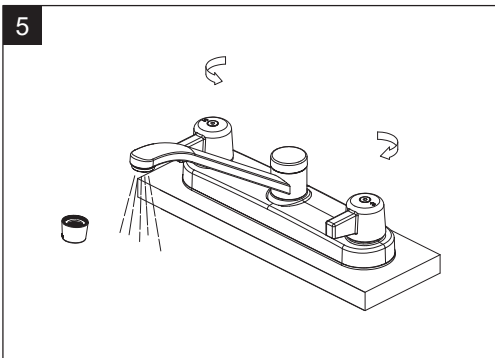
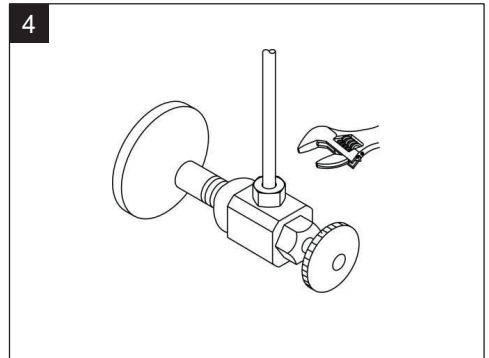
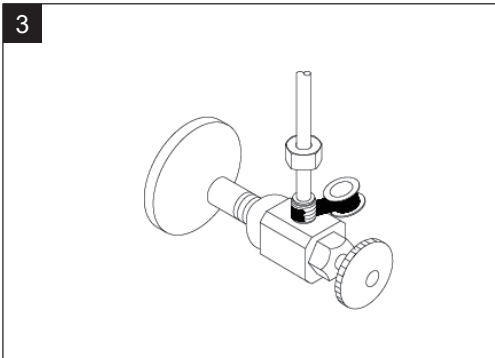
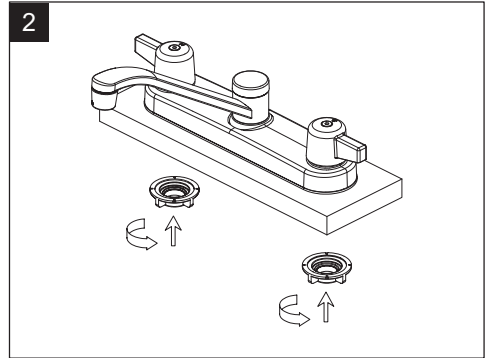
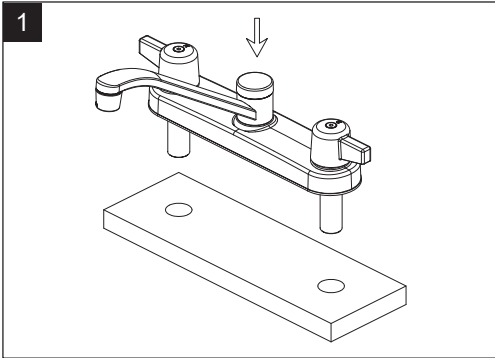
CONSIGNES DE INSTALLATION

- Le fabricant suggère de confier l'installation à un plombier qualifié pour exercer dans cette région.
- Couvrir le drain pour ne pas perdre des pièces.
- N'appliquez pas de mastic de plomberie sur le filetage.
- Pendant l'installation, ne pas plier, tordre ou tortiller les fournitures ou les tuyaux pour ne pas ralentir le débit ou causer des fuites.



Model/Modèle
ES123R

Installation / Installation



Model/Modèle ES123R

Installation / Installation

Troubleshooting / Dépannage

If you've followed the instructions carefully and your faucet still does not work properly, take these corrective steps.

Si vous avez suivi attentivement les instructions et que votre robinet ne fonctionne toujours pas correctement, apporter les correctifs suivants.

Problem / Problème	Cause / Cause	Action / Correctif
Leaks underneath handle.	Retainer nut has come loose. O-ring is dirty or damaged.	Tighten the retainer nut. Clean or replace O-ring.
Fuites sous la poignée.	L'écrou de fixation s'est desserré. Le joint torique est sale ou endommagé.	Serrer l'écrou de fixation. Nettoyer ou remplacer le joint torique.
Goteo debajo de la manija.	La tuerca de ajuste se ha aflojado. La arandela circular está sucia o dañada.	Apriete la tuerca de ajuste. Limpie o reemplace la arandela circular.
Aerator leaks or has an inconsistent water flow pattern.	Aerator is dirty or misfitted.	Unscrew aerator, remove any debris, check seating of rubber seal then re-assemble aerator.
Le brise-jet fuit ou la diffusion des jets n'est pas uniforme.	Le brise-jet est sale ou mal ajusté.	Dévisser le brise-jet, le nettoyer, vérifier l'assise du joint en caoutchouc et remettre le brise-jet en place.
El aireador gotea o el chorro de agua está irregular.	El aireador está sucio o mal puesto.	Destornille el aireador, límpielo, revise el asiento del empaque de goma, y vuelva a ensamblar el aireador.



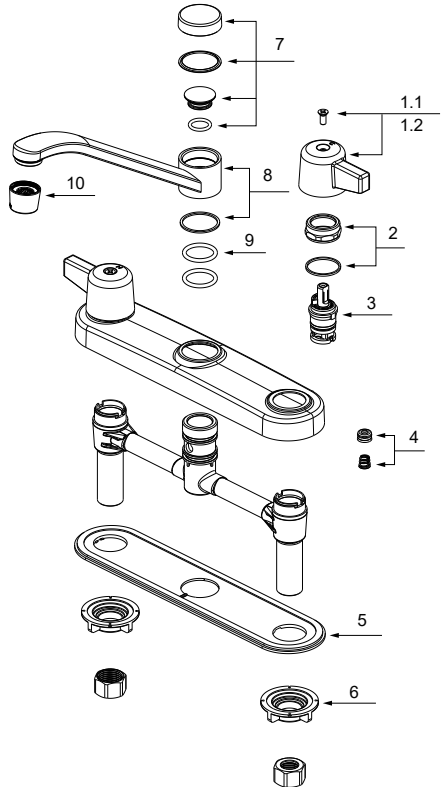
Model/Modèle ES123R

Installation / Installation

Replacement Parts / Pièces de rechange

No.	Description	Part No.
1,1	Acrylic Handle - Cold / Manette en acrylique - froid	623107A
1,2	Index Button - Cold / Hot Repère de température - froid	623107B
2	Retainer Nut & Washer / Écrou de serrage et rondelle	627051
3	Washerless Cartridge / Cartouche sans rondelle	626001
4	Seat & Spring / Siège et ressort	627420
5	Putty Plate / Plaque de mastic	625031
6	Lock Nut Set / Ensemble d'écrou de blocage	640001
7	Spout Trim Cap / Capuchon de garniture de bec	622003A*
8	Spout Assembly / Assemblage du bec	615002A*
9	O-Rings (7/8"ID*1-1/8"OD) / Joint toriques	644012
10	Aerator / Brise-jet	632021*

* please indicate finish for these parts



Need help? Please call our customer service line at +1(450) 621-5636 for additional assistance or service. See product label for more information to visit our website: mainlinecollection.ca

Besoin d'aide? Veuillez communiquer avec notre service à la clientèle au +1(450) 621-5636 pour tous renseignements ou services complémentaires. Voir l'étiquette du produit pour plus d'informations pour visiter notre site web: mainlinecollection.ca



Revised 8/7/2023