

Model/Modèle
ES628LH

Installation / Installation



Two Handle Bar Faucet Robinet pour bar à deux poignées

Tools You Will Need / Outils dont vous aurez besoin



Adjustable Wrench
Clé à molette



Pipe Tape
Ruban pour tuyau



Groove Joint Pliers
Pince multiprise



Phillips Screwdriver
Tournevis cruciforme



Silicone Sealant
Enduit d'étanchéité au silicone

INSTALLATION TIPS

- The manufacturer suggests using a locally licensed plumber for installation.
- Cover your drain to avoid losing parts.
- Do not put plumber's putty on threads.
- During installation do not drastically bend, twist or kink supplies or hoses as this may cause low flow or leaks.

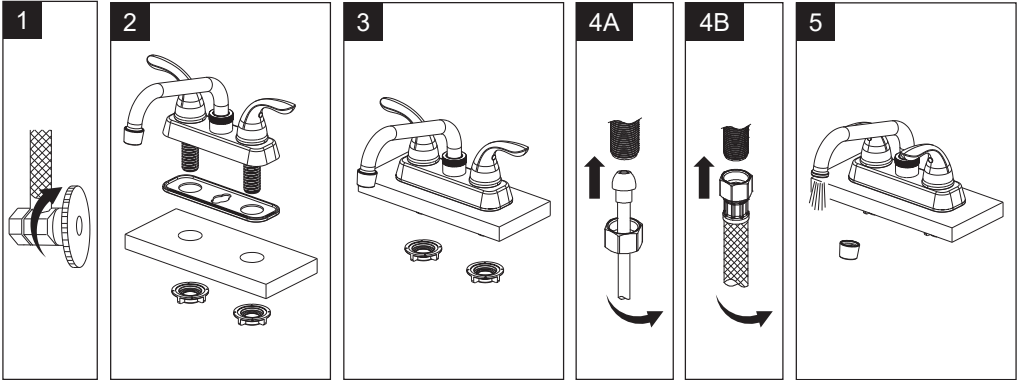
CONSIGNES DE INSTALLATION

- Le fabricant suggère de confier l'installation à un plombier qualifié pour exercer dans cette région.
- Couvrir le drain pour ne pas perdre des pièces.
- N'appliquez pas de mastic de plomberie sur le filetage.
- Pendant l'installation, ne pas plier, tordre ou tortiller les fournitures ou les tuyaux pour ne pas ralentir le débit ou causer des fuites.



Model/Modèle ES628LH

Installation / Installation



Troubleshooting / Dépannage

If you've followed the instructions carefully and your faucet still does not work properly, take these corrective steps.

Si vous avez suivi attentivement les instructions et que votre robinet ne fonctionne toujours pas correctement, apporter les correctifs suivants.

Problem / Problème	Cause / Cause	Action / Correctif
Leaks underneath handle.	Retainer nut has come loose. O-ring is dirty or damaged.	Tighten the retainer nut. Clean or replace O-ring.
Fuites sous la poignée.	L'écrou de fixation s'est desserré. Le joint torique est sale ou endommagé.	Serrer l'écrou de fixation. Nettoyer ou remplacer le joint torique.
Aerator leaks or has an inconsistent water flow pattern.	Aerator is dirty or misfitted.	Unscrew aerator, remove any debris, check seating of rubber seal then re-assemble aerator.
Le brise-jet fuit ou la diffusion des jets n'est pas uniforme.	Le brise-jet est sale ou mal ajusté.	Dévisser le brise-jet, le nettoyer, vérifier l'assise du joint en caoutchouc et remettre le brise-jet en place.



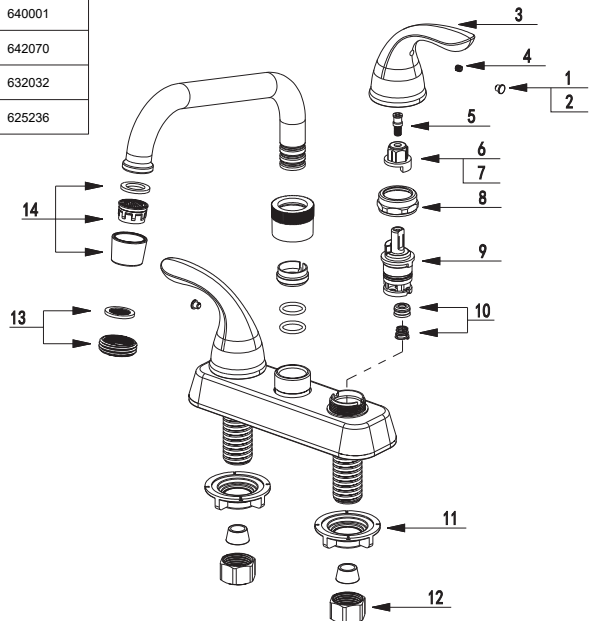
Model/Modèle ES628LH

Installation / Installation

Replacement Parts / Pièces de rechange

No.	Description	Part No.
1	Index Button-Hot / Repère de température – chaud	624015
2	Index Button-Cold / Repère de température – froid	624014
3	Handle / Manette	623130
4	Set Screw / Vis de pression	642267
5	Screw / Vis	642052
6	Inverter-Hot / Inverseur-chaud	627062
7	Inverter-Cold / Inverseur-froid	627061
8	Nut / Écrou	627051
9	Cartridge / Cartouche	626001
10	Seat & Spring / Siège et ressort	627009
11	Mounting Nut / Écrou de fixation	640001
12	Coupling Nut / Écrou de raccordement	642070
13	Connector / Raccord	632032
14	Aerator / Brise-jet	625236

* please indicate finish for these parts



Need help? Please call our customer service line at +1(450) 621-5636 for additional assistance or service. See product label for more information to visit our website: mainlinecollection.ca

Besoin d'aide? Veuillez communiquer avec notre service à la clientèle au +1(450) 621-5636 pour tous renseignements ou services complémentaires. Voir l'étiquette du produit pour plus d'informations pour visiter notre site web: mainlinecollection.ca



Revised 8/7/2023