

**Model/Modèle
MLE141XD**

Installation / Installation

Two Handle Mop Service Sink Faucet Robinet de poste d'eau à deux manettes



Tools You Will Need / Outils dont vous aurez besoin



Adjustable Wrench
Clé à molette



Pipe Tape
Ruban pour tuyau



Groove Joint Pliers
Pince multiprise

INSTALLATION TIPS

- The manufacturer suggests using a locally licensed plumber for installation.
- Cover your drain to avoid losing parts.

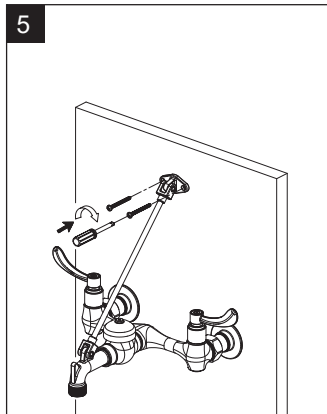
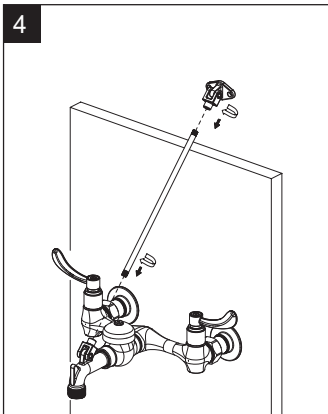
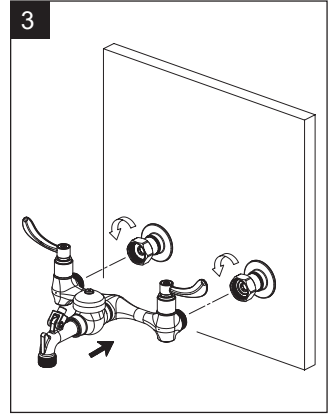
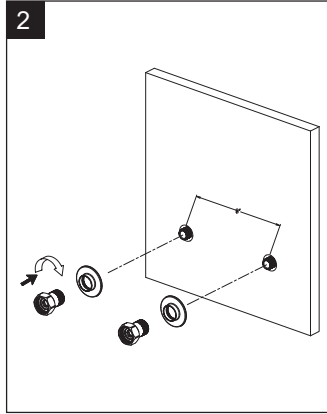
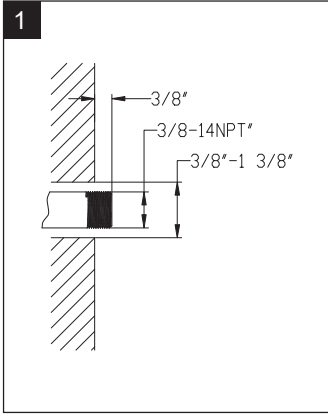
CONSIGNES DE INSTALLATION

- Le fabricant suggère de confier l'installation à un plombier qualifié pour exercer dans cette région.
- Couvrir le drain pour ne pas perdre des pièces.



Model/Modèle
MLE141XD

Installation / Installation



Model/Modèle MLE141XD

Installation / Installation

Troubleshooting / Dépannage

If you've followed the instructions carefully and your faucet still does not work properly, take these corrective steps.

Si vous avez suivi attentivement les instructions et que votre robinet ne fonctionne toujours pas correctement, apporter les correctifs suivants.

Problem / Problème	Cause / Cause	Action / Correctif
Leaks underneath handle.	Retainer nut has come loose. O-ring is dirty or damaged.	Tighten the retainer nut. Clean or replace O-ring.
Fuites sous la poignée.	L'écrou de fixation s'est desserré. Le joint torique est sale ou endommagé.	Serrer l'écrou de fixation. Nettoyer ou remplacer le joint torique.
Aerator leaks or has an inconsistent water flow pattern.	Aerator is dirty or misfitted.	Unscrew aerator, remove any debris, check seating of rubber seal then re-assemble aerator.
Le brise-jet fuit ou la diffusion des jets n'est pas uniforme.	Le brise-jet est sale ou mal ajusté.	Dévisser le brise-jet, le nettoyer, vérifier l'assise du joint en caoutchouc et remettre le brise-jet en place.



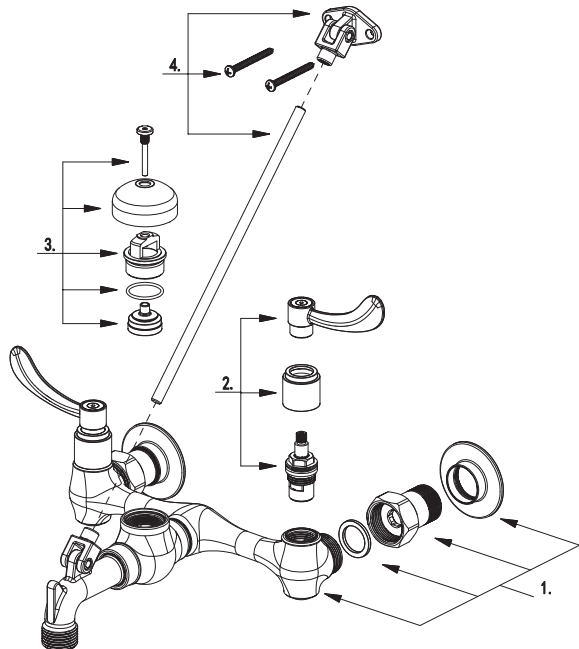
Model/Modèle MLE141XD

Installation / Installation

Replacement Parts / Pièces de rechange

No.	Description	Part No.
1	Mounting Hardware / Matériel de fixation	642305*
2	Metal Handle Assembly / Assemblage de manette en métal	623245*
3	Vacuum Breaker / Casse-vide	627054*
4	Support Rod With Screws / Tige d'acheminement avec vis	642296*

* please indicate finish for these parts



Need help? Please call our customer service line at +1(450) 621-5636 for additional assistance or service. See product label for more information to visit our website: mainlinecollection.ca

Besoin d'aide? Veuillez communiquer avec notre service à la clientèle au +1(450) 621-5636 pour tous renseignements ou services complémentaires. Voir l'étiquette du produit pour plus d'informations pour visiter notre site web: mainlinecollection.ca



Revised 8/7/2023