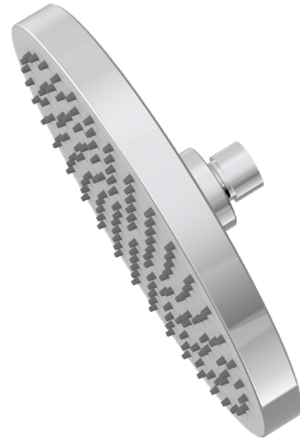


## Installation / Installation



### Shower Head Pomme de douche

#### Tools You Will Need / Outils dont vous aurez besoin



Adjustable Wrench  
Clé à molette



Pipe Tape  
Ruban pour tuyau

#### INSTALLATION TIPS

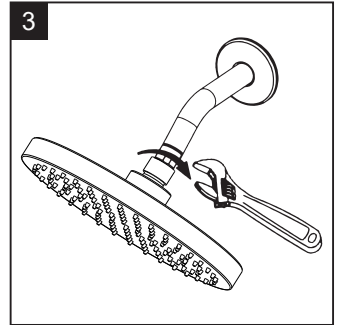
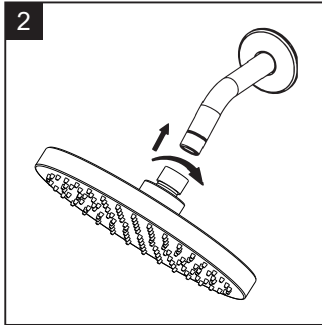
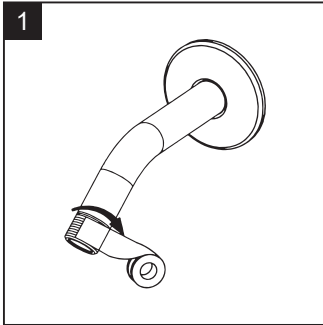
- The manufacturer suggests using a locally licensed plumber for installation.
- Cover your drain to avoid losing parts.
- This product is engineered to meet the EPA WaterSense flow requirement. The flow rate is governed by the flow controller. If replacement is ever required, be sure to replace it with a WaterSense compliant flow controller to retain the water conserving flow rate of this product.

#### CONSIGNES DE INSTALLATION

- Le fabricant suggère de confier l'installation à un plombier qualifié pour exercer dans cette région.
- Couvrir le drain pour ne pas perdre des pièces.
- Ce produit est conçu pour respecter les exigences de débit d'eau du programme WaterSense de l'EPA. Le débit est réglé par le régulateur. Si une pièce doit être remplacée, assurez-vous d'utiliser un régulateur de remplacement conforme à WaterSense afin de conserver le taux de débit de ce produit.



Installation / Installation



Need help? Please call our customer service line at +1(450) 621-5636 for additional assistance or service. See product label for more information to visit our website: [mainlinecollection.ca](http://mainlinecollection.ca)

Besoin d'aide? Veuillez communiquer avec notre service à la clientèle au +1(450) 621-5636 pour tous renseignements ou services complémentaires. Voir l'étiquette du produit pour plus d'informations pour visiter notre site web: [mainlinecollection.ca](http://mainlinecollection.ca)

