

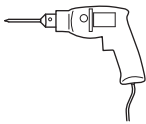
Installation / Installation



Bath Accessories

Accessoires de salle de bains

Tools You Will Need / Outils dont vous aurez besoin



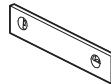
Drill
Perceuse



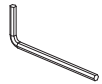
Pencil
Crayon



Phillips Screwdriver
Tournevis cruciforme



Level
Niveau



Hex Wrench
Clé hexagonale

INSTALLATION TIPS

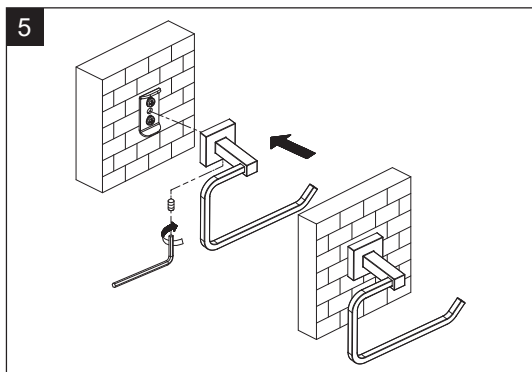
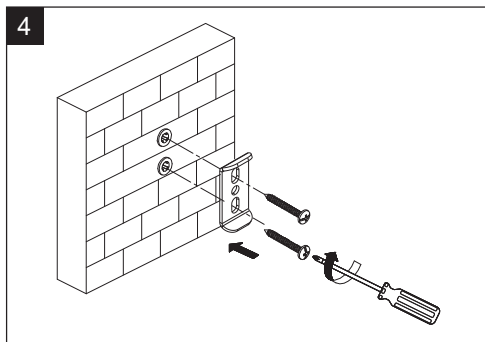
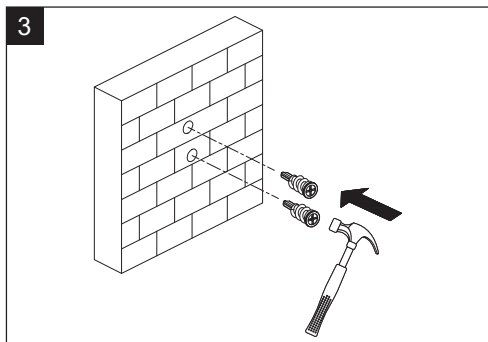
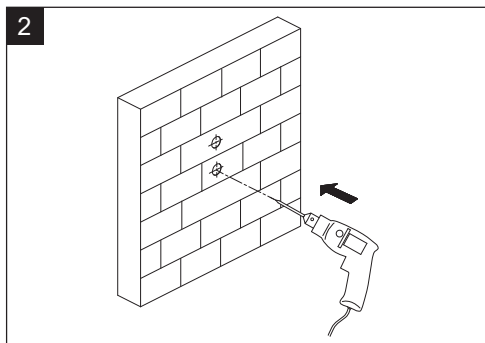
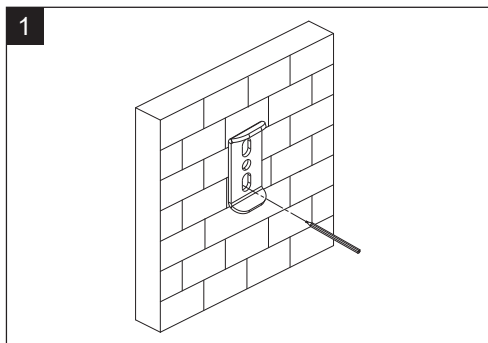
- The manufacturer suggests using a locally licensed plumber for installation.

CONSIGNES DE INSTALLATION

- Le fabricant suggère de confier l'installation à un plombier qualifié pour exercer dans cette région.



Installation / Installation



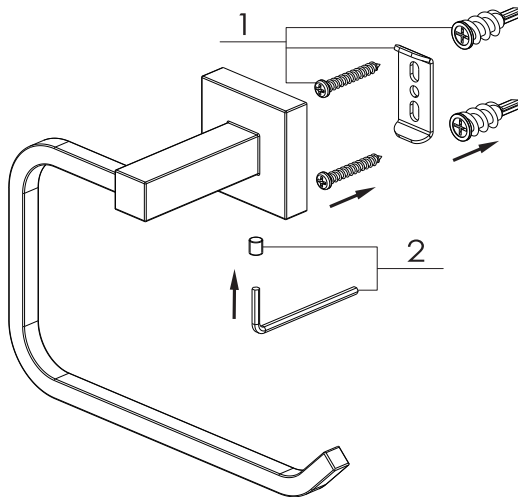
Installation / Installation

Replacement Parts / Pièces de rechange

No.	Description	Part No.
1	Plastic Anchors, Mounting bracket & Wood Screws / Chevilles de plastique, support de fixation & vis à bois	642014
2	Set Screw (8-32 UNC x 8.2mm L) & Hex Wrench / Vis à pression & Clé hexagonale	642050

* *please indicate finish for these parts*

Paper Holder / Porte-rouleau papier toilette



Need help? Please call our customer service line at +1(450) 621-5636 for additional assistance or service. See product label for more information to visit our website: mainlinecollection.ca

Besoin d'aide? Veuillez communiquer avec notre service à la clientèle au +1(450) 621-5636 pour tous renseignements ou services complémentaires. Voir l'étiquette du produit pour plus d'informations pour visiter notre site web: mainlinecollection.ca

