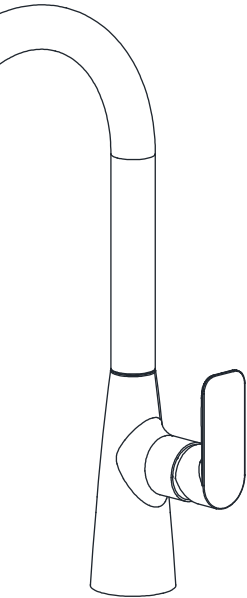


Model/Modèle
VB137
VB137D

Installation / Installation



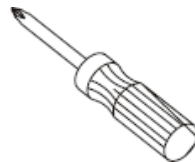
Pull-down Kitchen Faucet **Robinet de cuisine a bec arroseur**

Tools You Will Need / Outils dont vous aurez besoin



Adjustable Wrench

Clé à molette



Phillips Screwdriver

Tournevis cruciforme



Silicone Sealant

Enduit d'étanchéité au silicone

INSTALLATION TIPS

- The manufacturer suggests using a locally licensed plumber for installation.
- Cover your drain to avoid losing parts.

CONSIGNES DE INSTALLATION

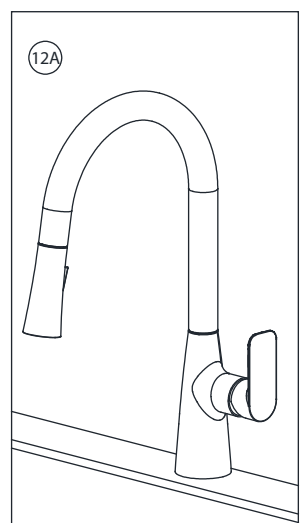
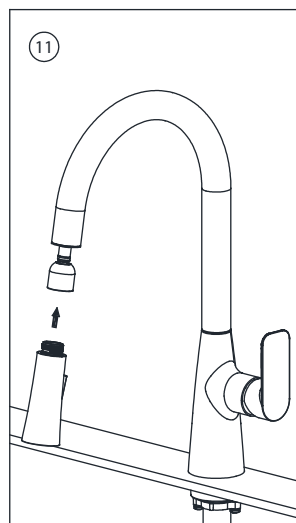
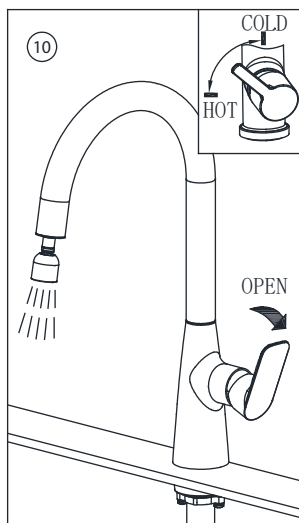
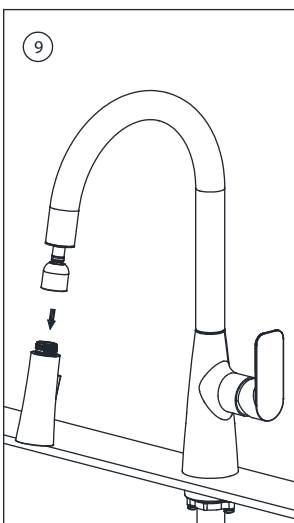
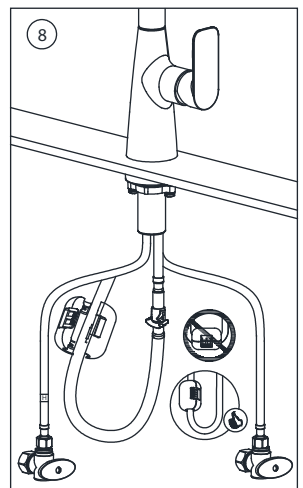
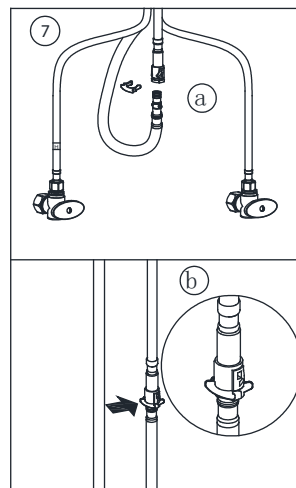
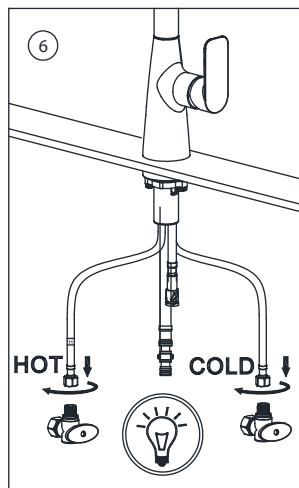
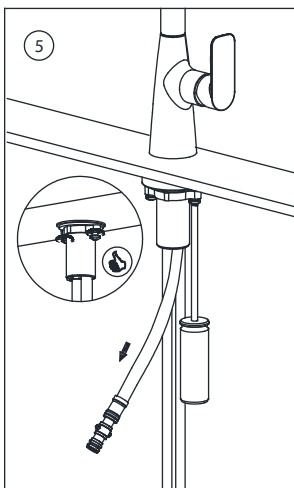
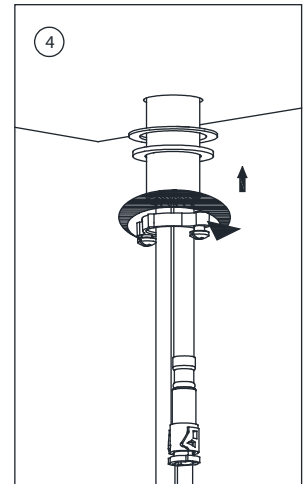
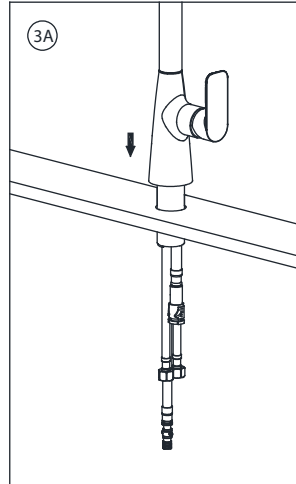
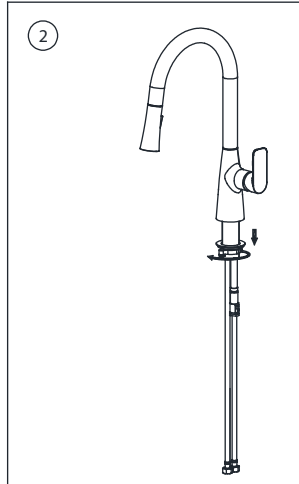
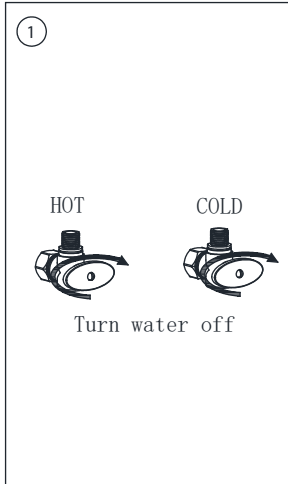
- Le fabricant suggère de confier l'installation à un plombier qualifié pour exercer dans cette région.
- Couvrir le drain pour ne pas perdre des pièces.



Revised 11/13/2018

Model/Modèle
VB137
VB137D

Installation / Installation



**Model/Modèle
VB137
VB137D**

Installation / Installation

Troubleshooting / Dépannage

If you've followed the instructions carefully and your faucet still does not work properly, take these corrective steps.

Si vous avez suivi attentivement les instructions et que votre robinet ne fonctionne toujours pas correctement, apporter les correctifs suivants.

Problem / Problème / Problema	Cause / Cause / Causa	Action / Correctif / Solución
Leaks underneath handle. Fuites sous la poignée.	Retainer nut has come loose. O-ring is dirty or damaged. L'écrou de fixation s'est desserré. Le joint torique est sale ou endommagé	Tighten the retainer nut. Clean or replace O-ring. Serrer l'écrou de fixation. Nettoyer ou remplacer le joint torique.
Leaks from the hose under the deck. Fuites du tuyau observées sous la plaque.	Hose and spray head connection may be loose. Le raccord du tuyau à la tête de vaporisation peut être desserré.	Tighten the connection between the spray head and hose. Serrez le raccord entre la tête de vaporisation et le tuyau.
Hose does not retract. Le tuyau ne s'escamote pas.	Weight is not installed in the appropriate position. Le poids n'est pas dans la position Correcte.	Reinstall weight (step 8). Installez à nouveau le poids (étape 8).



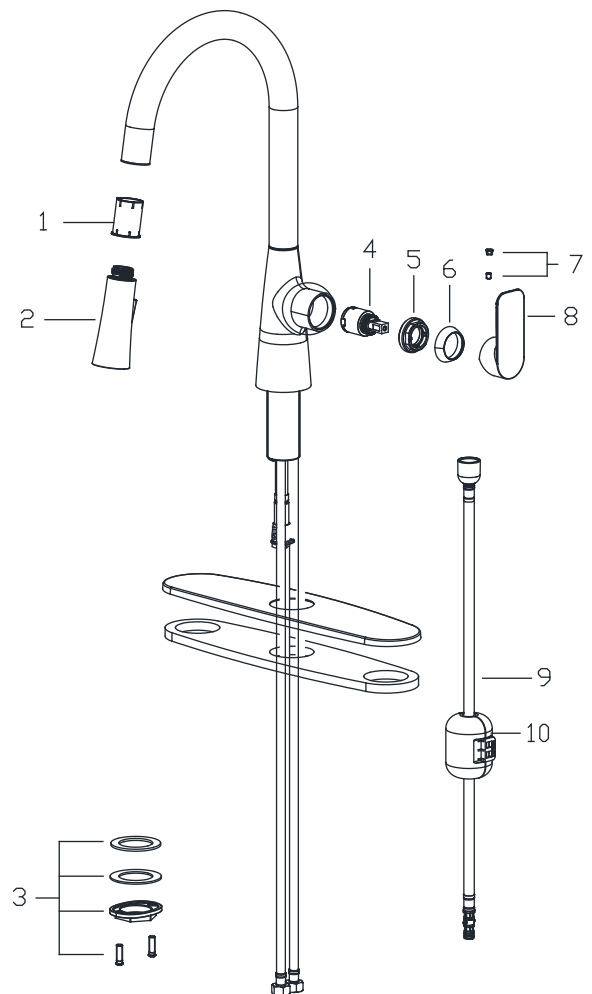
Model/Modèle
VB137
VB137D

Installation / Installation

Replacement Parts / Pièces de rechange

No.	Part Name	Part No.
1	Plastic Sleeve	CTCP0683
2	Shower	ATBE0385
3	Locking Nut / Écrou de blocage	ATBQ1044
4	Ceramic Disc Cartridge / Cartouche disque céramique	ATBA0163
5	Nut	CTKP0185
6	Cover	CTCP0330
7	Button	CTCP0072 CTST0117
8	Metal Handle / Manette en métal	CTHZ0808
9	Hose	ATBP0635
10	Counter Weight	ATBQ0882

- * Please indicate finish for these parts
- * Deck Plate included with KIT VB137D



Contact us: Have Questions or in need of support? Visit our website. See Product Label for more information
 Contactez-nous: Vous avez des questions ou besoin d'assistance ? Voir l'étiquette du produit pour plus d'informations



Revised 11/13/2018